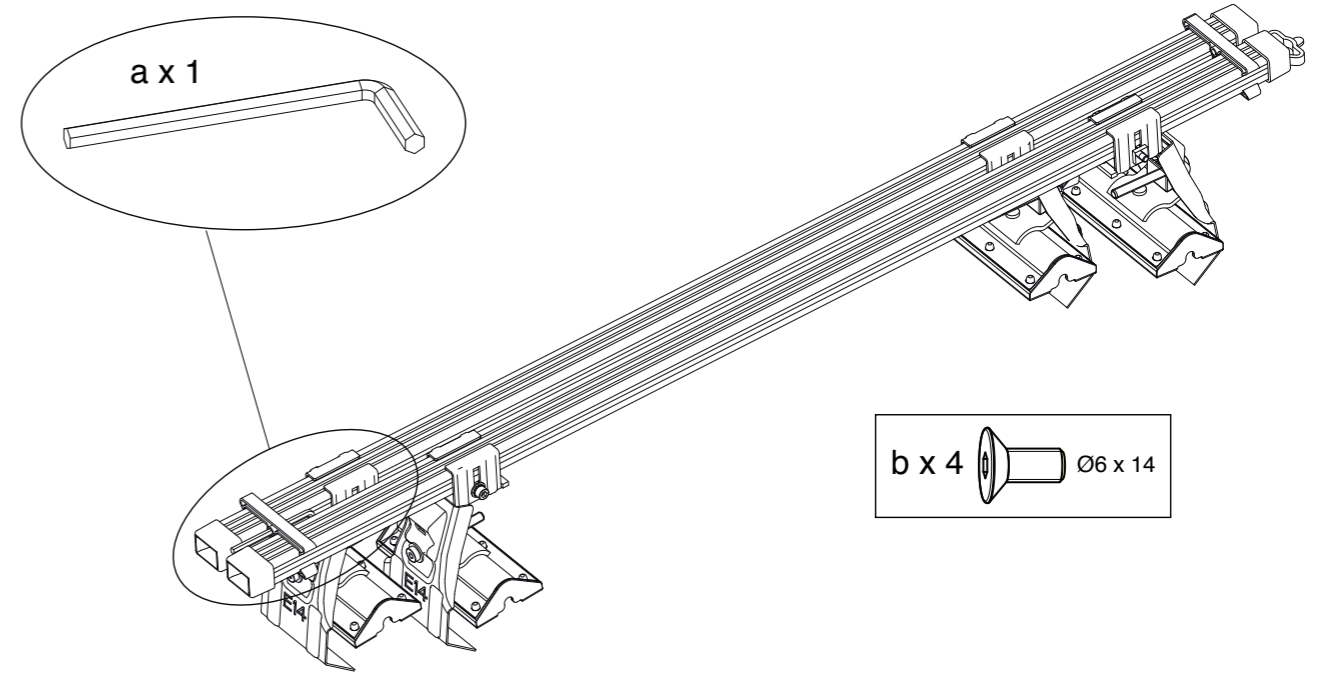


Instructions - Instructions - Anweisungen - Istruzioni - Instrucciones
 Instrukcje - Instructies - Instruções - Utasítások - Инструкция - Οδηγίες
 Instruktioner - Pokyny - Instructiuni - Instrukcija - Instrukcija
 Eeskiri - Inštrukcie - Navodila - Upute - Instrukcije



SUPRA N°11



INTERNATIONAL STANDARD ISO 11154 10/1995	FRENCH STANDARD NFR 18-903 12/1995																
<table border="1"> <tr> <td colspan="4">AUDI</td> </tr> <tr> <td>A3 Sportback</td> <td>5</td> <td>04--</td> <td>75</td> </tr> <tr> <td>A3 Avant</td> <td>5</td> <td>03/05--</td> <td>75</td> </tr> <tr> <td>Q7</td> <td>5</td> <td>06--</td> <td>75</td> </tr> </table>		AUDI				A3 Sportback	5	04--	75	A3 Avant	5	03/05--	75	Q7	5	06--	75
AUDI																	
A3 Sportback	5	04--	75														
A3 Avant	5	03/05--	75														
Q7	5	06--	75														
P.2																	
<p>5,4 kg</p>																	

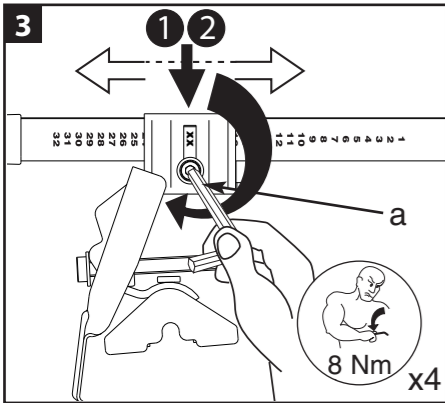
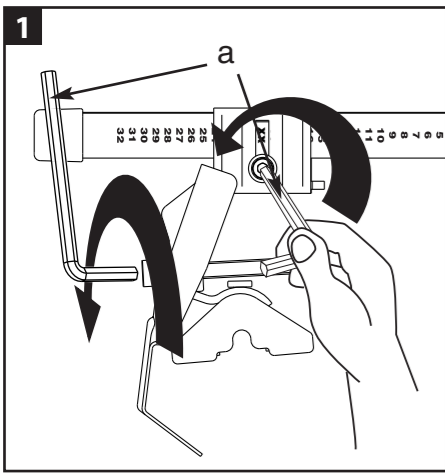
- FRA** Garder cette notice pour les utilisations futures.
- GBR** Keep these instructions for future use.
- DEU** Die Anleitung zur späteren Benutzung aufbewahren.
- ITA** Conservare queste istruzioni per ogni ulteriore consultazione.
- ESP** Guardar este manual para futuras utilizaciones.
- POL** Zachować instrukcję w przypadku użytkowania w przyszłości.
- NLD** Bewaar deze gebruiksaanwijzing voor toekomstige raadpleging.
- PRT** Guardar este manual para as utilizações futuras.
- HUN** Őrizzze meg ezt a használati utasítást későbbi felhasználás céljából.
- RUS** Сохраните эту инструкцию для дальнейшего пользования.
- GRC** Φυλάξτε αυτό το εγχειρίδιο οδηγιών για μελλοντικές χρήσεις.
- DNK** Gem denne vejledning til senere brug.
- CZE** Uchovajte návod pro pozdější použití.
- ROU** Păstrați instrucțiunile pentru consultarea lor ulterioară.
- LTU** Saglabąjiet šio instrukciją turpmākai lietošanai.
- LVA** Saugokite šią instrukciją, kad atētyje galētumēte ja pasinaudoti.
- EST** Hoidke need juhised edaspidiseks kasutuseks alles.
- SVK** Tento návod si uchovajte pre ďalšie použitie.
- SVN** Sačuvajte ovaj priručnik za buduću upotrebu.
- HRV** Čuvati ove upute za daljnju uporabu.
- SRB** Čuvajte instrukcije za dalju upotrebu.



Pour en savoir plus :
www.quefairedemesdechets.fr

057424 / B16-1

Mont Blanc France
 24-30 rue Claude Bernard - C.S. 61768
 35417 Saint Malo Cédex - France
 Office : +33 (0)2 99 21 12 70
 Fax : +33 (0)2 99 21 12 71
www.montblancgroup.com



2

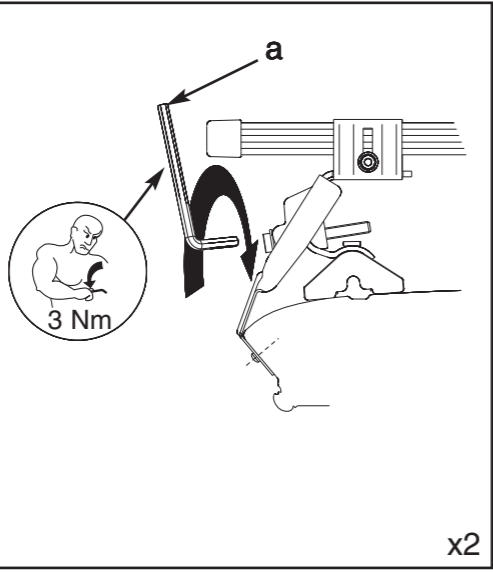
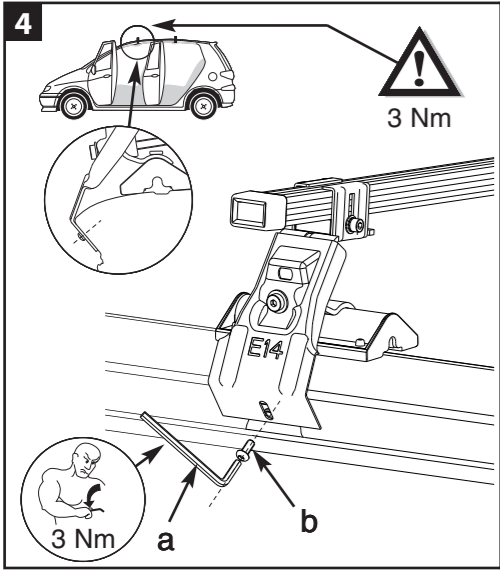
	1	2	X	Y		
ALFA ROMEO						
GIULIETTA	5 □ 10 ->	60	14	9	360	395
FIAT						
GRANDE PUNTO	5 □ 10/05 ->	75	9	6	300	420
GRANDE PUNTO (8)	3 □ 10/05 ->	50	9	5	475	150
PUNTO EVO	5 □ 10/09 ->	75	9	6	300	420
PUNTO EVO (8)	3 □ 10/09 ->	50	9	5	475	150
FORD						
C-MAX	5 □ 10/10 ->	11	75	29	25	235
MONDEO III	4 □ 06/07 ->	08/14	75	22	20	
MONDEO III	5 □ 06/07 ->	08/14	75	22	20	
LANCIA						
DELTA (13)	5 □ 06/08 ->	75	24	17	330	490
YPSILON (13)	5 □ 06/11 ->	60	17	16	390	420
OPEL						
INSIGNIA	4 □ 09 ->	75	24	20	400	295
INSIGNIA	5 □ 09 ->	75	24	20	400	295
PEUGEOT						
508	4 □ 11 ->	75	21	19	295	390
RENAULT						
GRAND SCENIC (13)	5 □ 04/09 ->	75	26	26	300	400
SCENIC III (13)	5 □ 06/09 ->	75	26	26	300	400
SEAT						
TOLEDO	5 □ 11/12 ->	75	19	20	330	370
SKODA						
FABIA (MKII) (1)	5 □ 05/07 ->	11/14	60	18	14	185
OCTAVIA II	4 □ 04/04 ->	02/13	60	15	14	280
OCTAVIA II (1)	5 □ 06/04 ->	02/13	60	15	14	280
RAPID	5 □ 12 ->	75	19	20	330	370
VOLKSWAGEN						
PASSAT (B8)	4 □ 11/14 ->	60	26	22	385	365
VOLVO						
S60	4 □ 07/10 ->	75	21	21	290	475

□ = Doors / Portes / Türlig / Porte / Puertas / Drzwi / Deurs / Portas / Ajtókhöz / двери / πόρτες

(1) Except station wagon/estate, Sauf break, Außer Kombi, Salvo break, Salvo break, Z wyjątkiem break, Behalve stationcars, Excepto break, Kombit kivéve, За исключением автомобилей с кузовом «универсал», χωρίς break.

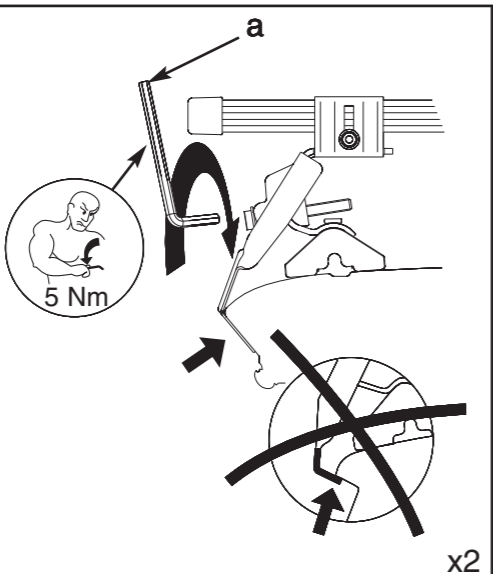
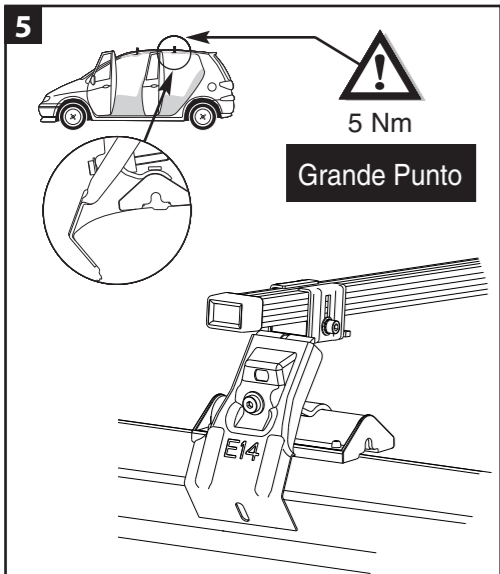
(8) Mounted exclusively above doors, Montage uniquement au-dessus des portières avant, Montage ausschließlich über den Türöffnungen, Montaggio unicamente sopra le portiere, Montaje únicamente encima de las puertas, Montaz, tylko nad drzwiami, Kan alleen op de portieren gemonteerd worden, Montagem somente por cima das portas, Szerelés kizárólag az ajtó fölé, Осуществлять монтаж исключительно над дверьми, Τοποθέτηση αποκλειστικά πάνω από τις πόρτες, Udelukkende monteret over døre, Montáž pouze nad dveře, Montaj exclusiv deasupra portierelor, Montuoti tik virš durų, Veikt montāžu tikai virs durvīm, Paigaldada eranditult ainult uste kohale, Striedavo priāhovāt zľava doprava, Namestite samo nad vrati, Izvršite montiranje samo iznad vrata, Montirajte samo iznad vrata.

(13) Except glass roof - Sauf toit en verre - Excepto techo en vidrio - Außer Glasdach - Tranne tetto di vetro - Z wyłączeniem szklanego dachu - Behalve glazen dak - Excepto tejadilho de vidro - Kivéve az üvegtetőket - За исключением стеклянной крыши - Σηφίτε ενδολεκτικά βεζιά και αριστερά - Med undtagelse af glastag - Kromě skleněné střechy - Cu excepția acoperișurilor din sticlă - Nera stiklinio stogo - Neietverot stikla jumtu - Valja arvatud klaaskatus - Iny ako skličko strop - Razen steklena streha - Osim staklenog krova - Osim staklenog krova.



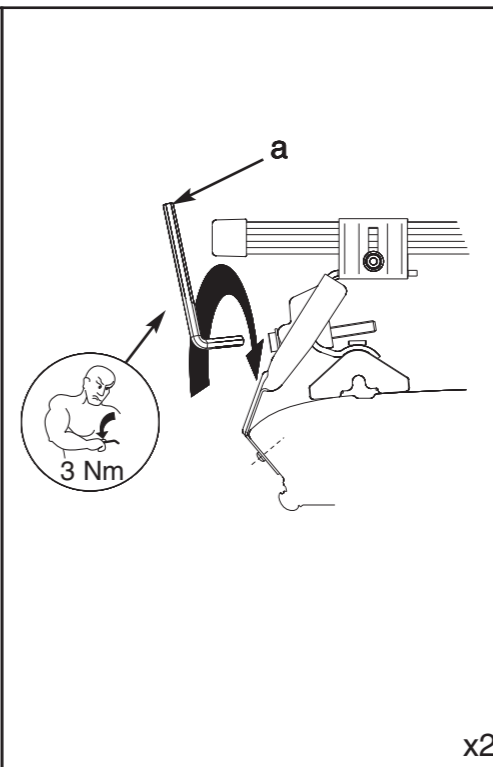
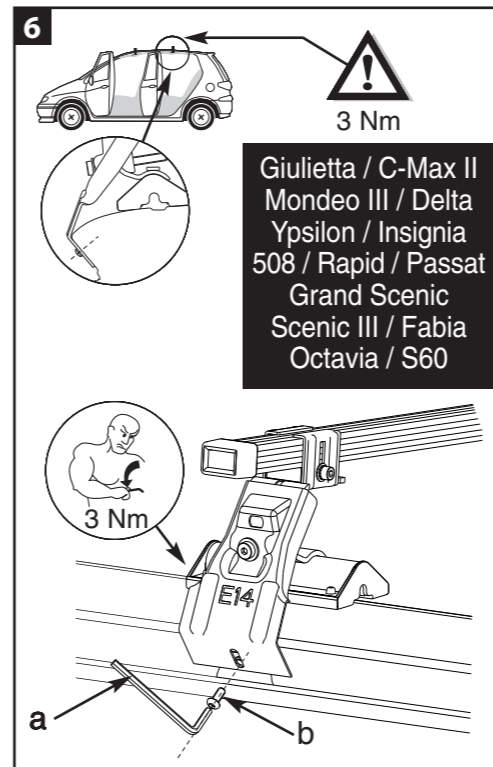
4

Montage uniquement au-dessus des portières,
Mounted exclusively above doors,
Montage ausschließlich über den Türöffnungen,
Montaggio unicamente sopra le portiere,
Montaje únicamente encima de las puertas,
Montaz, tylko nad drzwiami,
Kan alleen op de portieren gemonteerd worden,
Montagem somente por cima das portas
Szerelés kizárólag az ajtó fölé
Осуществлять монтаж исключительно над дверьми
Τοποθέτηση αποκλειστικά πάνω από τις πόρτες
Udelukkende monteret over døre
Montáž pouze nad dveře
Montaj exclusiv deasupra portierelor
Montuoti tik virš durų
Veikt montāžu tikai virs durvīm
Paigaldada eranditult ainult uste kohale
Striedavo priāhovāt zľava doprava
Namestite samo nad vrati
Izvršite montiranje samo iznad vrata
Montirajte samo iznad vrata



5

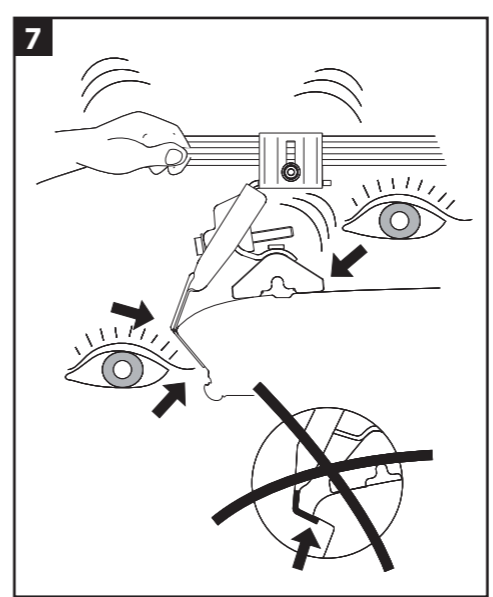
Montage uniquement au-dessus des portières,
Mounted exclusively above doors,
Montage ausschließlich über den Türöffnungen,
Montaggio unicamente sopra le portiere,
Montaje únicamente encima de las puertas,
Montaz, tylko nad drzwiami,
Kan alleen op de portieren gemonteerd worden,
Montagem somente por cima das portas
Szerelés kizárólag az ajtó fölé
Осуществлять монтаж исключительно над дверьми
Τοποθέτηση αποκλειστικά πάνω από τις πόρτες
Udelukkende monteret over døre
Montáž pouze nad dveře
Montaj exclusiv deasupra portierelor
Montuoti tik virš durų
Veikt montāžu tikai virs durvīm
Paigaldada eranditult ainult uste kohale
Striedavo priāhovāt zľava doprava
Namestite samo nad vrati
Izvršite montiranje samo iznad vrata
Montirajte samo iznad vrata



6

Giulietta / C-Max II
Mondeo III / Delta
Ypsilon / Insignia
508 / Rapid / Passat
Grand Scenic
Scenic III / Fabia
Octavia / S60

Montage uniquement au-dessus des portières,
Mounted exclusively above doors,
Montage ausschließlich über den Türöffnungen,
Montaggio unicamente sopra le portiere,
Montaje únicamente encima de las puertas,
Montaz, tylko nad drzwiami,
Kan alleen op de portieren gemonteerd worden,
Montagem somente por cima das portas
Szerelés kizárólag az ajtó fölé
Осуществлять монтаж исключительно над дверьми
Τοποθέτηση αποκλειστικά πάνω από τις πόρτες
Udelukkende monteret over døre
Montáž pouze nad dveře
Montaj exclusiv deasupra portierelor
Montuoti tik virš durų
Veikt montāžu tikai virs durvīm
Paigaldada eranditult ainult uste kohale
Striedavo priāhovāt zľava doprava
Namestite samo nad vrati
Izvršite montiranje samo iznad vrata
Montirajte samo iznad vrata



7

Montage uniquement au-dessus des portières,
Mounted exclusively above doors,
Montage ausschließlich über den Türöffnungen,
Montaggio unicamente sopra le portiere,
Montaje únicamente encima de las puertas,
Montaz, tylko nad drzwiami,
Kan alleen op de portieren gemonteerd worden,
Montagem somente por cima das portas
Szerelés kizárólag az ajtó fölé
Осуществлять монтаж исключительно над дверьми
Τοποθέτηση αποκλειστικά πάνω από τις πόρτες
Udelukkende monteret over døre
Montáž pouze nad dveře
Montaj exclusiv deasupra portierelor
Montuoti tik virš durų
Veikt montāžu tikai virs durvīm
Paigaldada eranditult ainult uste kohale
Striedavo priāhovāt zľava doprava
Namestite samo nad vrati
Izvršite montiranje samo iznad vrata
Montirajte samo iznad vrata