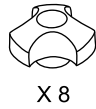




SUM-8320

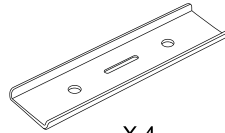
Contents



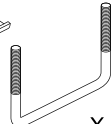
X 8



X 8



X 4

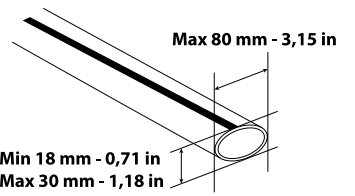


X 4

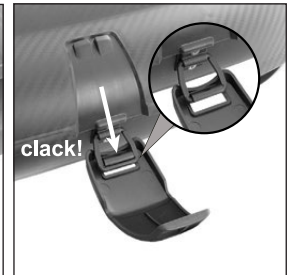
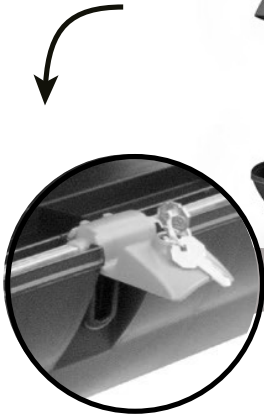


X 2

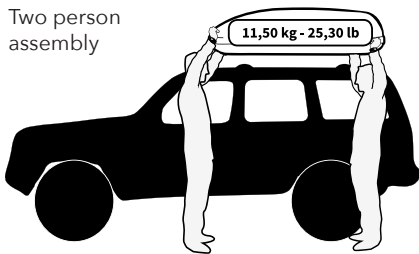
Max. roof bar size



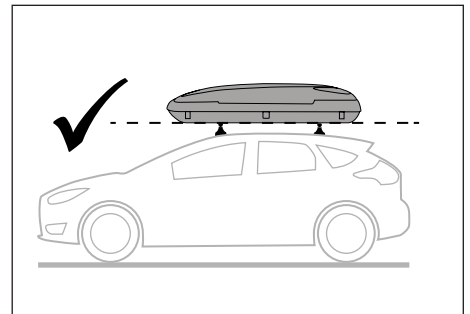
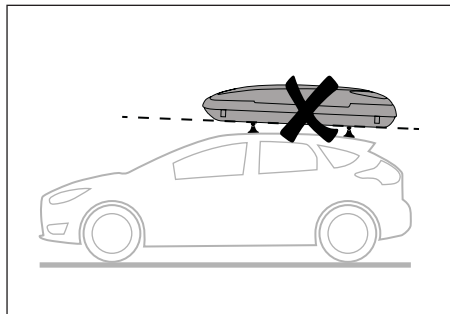
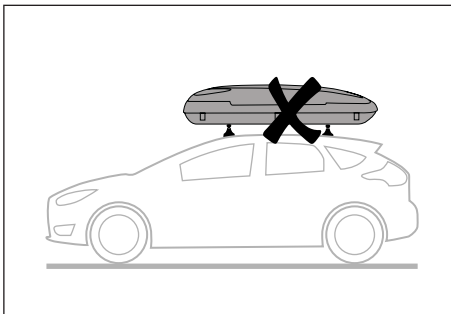
close



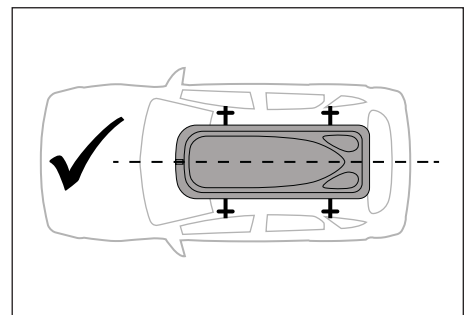
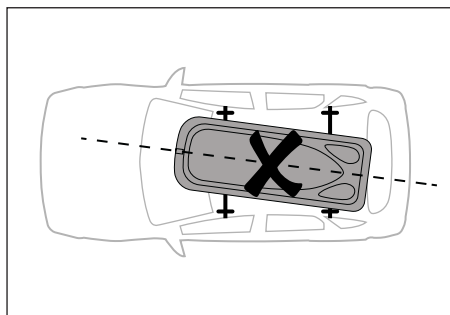
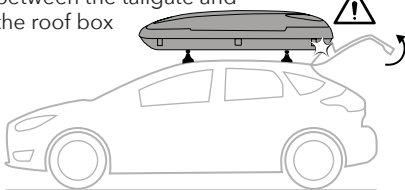
Two person assembly

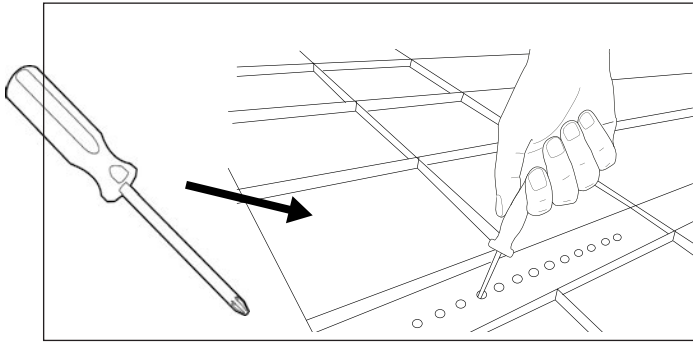


Lift box onto the roof bars. Position using guidance diagrams below, once lined up in the correct position, mark either side of the roof bar front and rear.

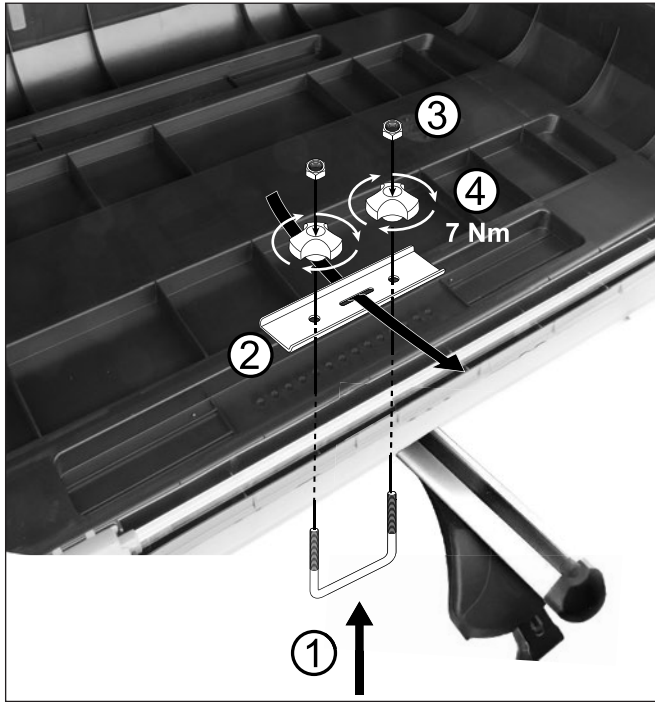


Make sure you have clearance between the tailgate and the roof box



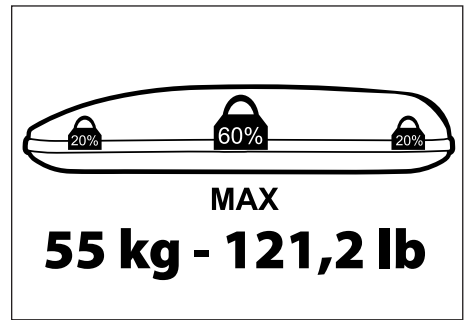
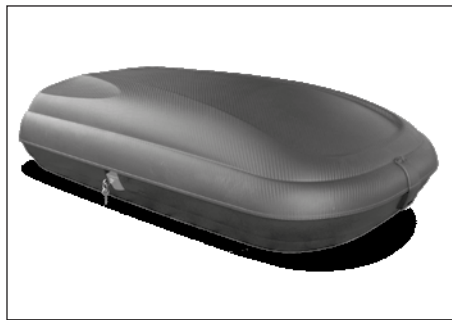
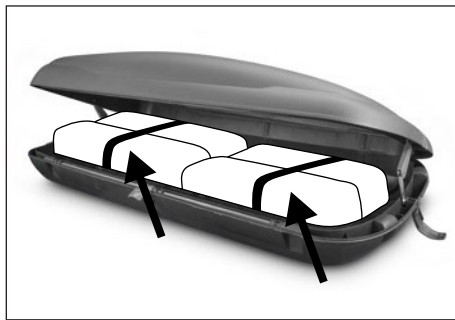


Remove the box from the bars and place on the ground. Now using one of the U-Bolts as a template, mark the hole/ indent nearest to the front mark made earlier (but not beyond) at the front of the bar. Also mark the hole/ indent which lines up with the rear of the U-Bolt. Using either a screwdriver or a drill make holes previously marked when using the U-Bolt. Do not drill or try to make the holes whilst box is on the vehicle, this may cause damage to the vehicle.

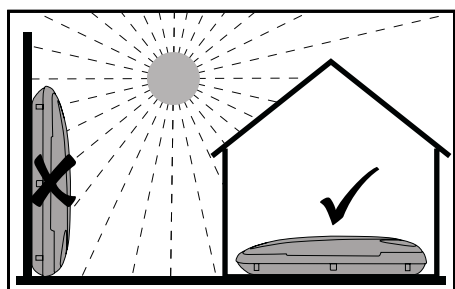


Once holes have been made place roof box back on roof bars. Use the supplied fitting kit to securely fit the roof box to the roof bars.

Check that the roof box does not move backwards, forwards or from side to side. Check your roof bars are still securely fastened.



When loading the roof box ensure that the weight is evenly distributed as per above diagram. The contents should be fixed or strapped down to stop any movement. The box lid must always be closed and secured correctly using the front safety lock and key.



Please store roofbox inside when not in use.



RECYCLING INFORMATION



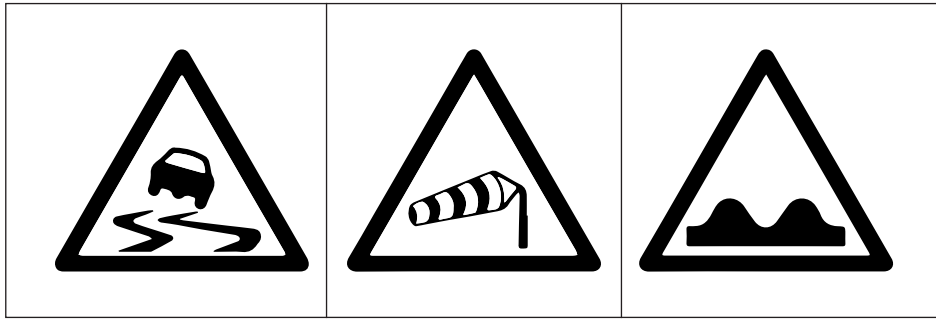
PLASTIC



PAPER



POLYSTYRENE



Safety Instructions

EN General Safety Instructions

Maximum weight load

Comply with the manufacturer's instructions as for the car roof load. The maximum weight load consists of the loaded objects, the carrier and the box weight, **must never be exceeded**.

Maximum weight load: **55 Kg**.

Roof box weight: **11.5 Kg**.

Reference to the fact that the load shall be secured against slippage, the load centre of gravity must be as low as possible, spread on the entire box surface, then fitted by means of the two available straps. The box lid must always be closed and secured correctly, using the front safety lock and key. When moving objects with sharp edges, it would be advisable to cover them as to avoid possible damages to the box.

Roof box and roof bars

Check that you are using the correct roof bars for your vehicle, also check that the maximum weight load for your vehicle roof will allow you to fit the roof box and the load that you will carry.

- Before driving at 10 miles and then every 100 miles, check that all securing screws, clamping devices and foot attachments are fully tightened, in accordance with your roof bar instructions. Additionally, ensure that the roof box and load is fastened correctly.

Modified driving conditions

The roof box and its load can alter the cars handling characteristics and increase the braking distance required. You must take extra precautions and drive at a reduced speed. The additional height of your vehicle with the roof box, will make your vehicle sensitive to crosswinds. Also ensure that you check the combined vehicle and roof box height, when entering garages and car parks.

General instructions

- For safety reasons and to save fuel, it is recommended to remove the box when it is not in use.
- Check the car total height when the box is fitted (for example when entering into the garage).
- To avoid strong lifting winds when driving, always fit the roof box with the front of the box pointing towards the front of the car, please see the fitting diagrams on the front page.
- For safety reasons, never fit or remove the roof box in live traffic or onto a road.
- Do not use an automatic car wash when the roof box or roof bars are on the vehicle roof.
- The roof box can be washed using a small amount of car shampoo mixed with clean water, any other product may damage the surface of the roof box. Never paint the roof box.

IT Istruzioni generali di sicurezza

Carico di peso massimo

Rispettare le indicazioni del costruttore per quanto riguarda il carico sul tetto della cabina. Il carico massimo di peso, costituito dagli oggetti caricati, dal trasportatore e dal peso del pacco, non deve mai essere superato.

Carico massimo di peso: **55 Kg**.

Peso box da tetto: **11,5 Kg**.

Facendo riferimento al fatto che il carico deve essere assicurato contro lo scivolamento, il baricentro del carico deve essere il più basso possibile, distribuito su tutta la superficie del cassone, quindi fissato mediante le due cinghie disponibili. Il coperchio della cassetta deve essere sempre chiuso e fissato correttamente, utilizzando la serratura di sicurezza frontale e la chiave. Quando si spostano oggetti con spigoli vivi, è consigliabile coprirli per evitare possibili danni alla scatola.

Box da tetto e barre portatutto

Verifica di utilizzare le barre da tetto corrette per il tuo veicolo, verifica inoltre che il carico massimo di peso per il tetto del tuo veicolo ti consenta di montare il box da tetto e il carico che trasporterai.

- Prima di guidare a 10 miglia e poi ogni 100 miglia, controllare che tutte le viti di fissaggio, i dispositivi di bloccaggio e il piedino gli attacchi sono completamente serrati, in conformità con le istruzioni della barra del tetto. Inoltre, assicurarsi che il box da tetto e il carico è fissato correttamente.

Condizioni di guida modificate

Il box da tetto e il suo carico possono alterare le caratteristiche di manovrabilità della vettura e aumentare lo spazio di frenata richiesto. È necessario prendere ulteriori precauzioni e guidare a velocità ridotta. L'altezza aggiuntiva del tuo veicolo con il box da tetto renderà il tuo veicolo sensibile ai venti trasversali. Assicurarsi inoltre di controllare l'altezza combinata del veicolo e del box da tetto quando si entra in garage e parcheggi.

Istruzioni generali

- Per motivi di sicurezza e per risparmiare carburante, si consiglia di rimuovere la scatola quando non viene utilizzata.
- Verificare l'altezza totale della cabina quando il box è montato (ad esempio quando si entra in garage).
- Per evitare forti raffiche di vento durante la guida, montare sempre il box da tetto con la parte anteriore del box rivolta verso la parte anteriore l'auto, vedere gli schemi di montaggio in prima pagina.
- Per motivi di sicurezza, non installare o rimuovere mai il box da tetto nel traffico intenso o su una strada.
- Non utilizzare un autolavaggio automatico quando il box portatutto o le barre portatutto sono sul tetto del veicolo.
- Il box da tetto può essere lavato con una piccola quantità di shampoo per auto miscelato con acqua pulita, qualsiasi altro prodotto può farlo danneggiare la superficie del box da tetto. Non verniciare mai il box da tetto.

(ES) Instrucciones generales de seguridad

Carga máxima de peso

Respete las instrucciones del fabricante en cuanto a la carga del techo de la cabina. El peso máximo de carga formado por los objetos cargados, el peso del portaequipajes y de la caja, nunca debe ser superado.

Peso máximo de carga: **55 Kg.**

Peso cofre de techo: **11,5 Kg.**

Con referencia al hecho de que la carga debe estar asegurada contra deslizamiento, el centro de gravedad de la carga debe estar lo más bajo posible, repartirse en toda la superficie de la caja y luego ajustarse mediante las dos correas disponibles. La tapa de la caja debe estar siempre cerrada y asegurada correctamente, utilizando la cerradura de seguridad frontal y la llave. Al mover objetos con bordes afilados, sería recomendable cubrirlos para evitar posibles daños a la caja.

Baúl de techo y barras de techo

Verifique que esté utilizando las barras de techo correctas para su vehículo, también verifique que el peso máximo de carga para el techo de su vehículo le permita colocar la caja de techo y la carga que llevará.

- Antes de conducir a 10 millas y luego cada 100 millas, verifique que todos los tornillos de fijación, dispositivos de sujeción y pie los accesorios estén completamente apretados, de acuerdo con las instrucciones de la barra de techo. Además, asegúrese de que la caja del techo y la carga está bien sujeta.

Condiciones de manejo modificadas

El cofre del techo y su carga pueden alterar las características de manejo del automóvil y aumentar la distancia de frenado requerida. Debe tomar precauciones adicionales y conducir a una velocidad reducida. La altura adicional de su vehículo con la caja de techo hará que su vehículo sea sensible a los vientos cruzados. Asegúrese también de comprobar la altura combinada del vehículo y el cofre del techo al entrar en garajes y aparcamientos.

Instrucciones generales

- Por motivos de seguridad y para ahorrar combustible, se recomienda retirar la caja cuando no se utilice.
- Comprobar la altura total de la cabina cuando la caja está montada (por ejemplo, al entrar en el garaje).
- Para evitar fuertes vientos ascendentes durante la conducción, monte siempre el cofre de techo con la parte delantera del cofre apuntando hacia la parte delantera del coche, consulte los diagramas de montaje en la primera página.
- Por razones de seguridad, nunca coloque ni quite la caja portaequipajes en tráfico vivo o en una carretera.
- No utilice un túnel de lavado automático cuando el portaequipajes o las barras de techo estén en el techo del vehículo.
- El cofre del techo se puede lavar con una pequeña cantidad de champú para automóviles mezclado con agua limpia, cualquier otro producto puede dañar la superficie de la caja del techo. Nunca pinte la caja del techo.

(DE) Allgemeine Sicherheitshinweise

Maximale Gewichtsbelastung

Beachten Sie die Angaben des Herstellers zur Pkw-Dachlast. Die maximale Gewichtsbelastung, bestehend aus den geladenen Gegenständen, dem Träger und dem Kartongewicht, darf keinesfalls überschritten werden.

Maximale Gewichtsbelastung: **55 kg.**

Gewicht der Dachbox: **11,5 kg.**

Hinweis darauf, dass die Ladung gegen Verrutschen gesichert werden soll, der Lastschwerpunkt muss möglichst tief liegen, auf die gesamte Kistenfläche verteilt, dann mit den beiden vorhandenen Spanngurten fixiert werden. Der Kastendeckel muss immer geschlossen und mit dem vorderen Sicherheitsschloss und dem Schlüssel richtig gesichert sein. Beim Bewegen von Gegenständen mit scharfen Kanten ist es ratsam, diese abzudecken, um mögliche Beschädigungen der Box zu vermeiden.

Dachbox und Dachträger

Überprüfen Sie, ob Sie die richtigen Dachträger für Ihr Fahrzeug verwenden, und überprüfen Sie auch, ob die maximale Gewichtsbelastung für Ihr Fahrzeugdach es Ihnen ermöglicht, die Dachbox und die Last, die Sie tragen werden, anzubringen.

- Prüfen Sie vor dem Fahren mit 10 km und dann alle 100 km, ob alle Befestigungsschrauben, Klemmvorrichtungen und Fuß Befestigungen vollständig angezogen sind, in Übereinstimmung mit den Anweisungen Ihrer Dachträger. Achten Sie außerdem darauf, dass die Dachbox u Ladung richtig befestigt ist.

Geänderte Fahrbedingungen

Die Dachbox und ihre Ladung können das Fahrverhalten des Autos verändern und den erforderlichen Bremsweg verlängern. Sie müssen besondere Vorsichtsmaßnahmen treffen und mit reduzierter Geschwindigkeit fahren. Die zusätzliche Höhe Ihres Fahrzeugs mit der Dachbox macht Ihr Fahrzeug seitenwindempfindlich. Stellen Sie außerdem sicher, dass Sie die kombinierte Höhe von Fahrzeug und Dachbox überprüfen, wenn Sie in Garagen und Parkplätze einfahren.

Allgemeine Anweisungen

- Aus Sicherheitsgründen und um Kraftstoff zu sparen, wird empfohlen, die Box zu entfernen, wenn sie nicht verwendet wird.
- Überprüfen Sie die Gesamthöhe des Fahrzeugs bei montierter Box (z. B. beim Einfahren in die Garage).

- Um starke Auftriebswinde während der Fahrt zu vermeiden, montieren Sie die Dachbox immer so, dass die Front der Box nach vorne zeigt des Fahrzeugs entnehmen Sie bitte den Anschlussbildern auf der Titelseite.
- Montieren oder demontieren Sie die Dachbox aus Sicherheitsgründen niemals bei fließendem Verkehr oder auf einer Straße.
- Verwenden Sie keine automatische Autowaschanlage, wenn sich die Dachbox oder Dachträger auf dem Fahrzeugdach befinden.
- Die Dachbox kann mit einer kleinen Menge Autoshampoo, gemischt mit sauberem Wasser, gewaschen werden, jedes andere Produkt kann es die Oberfläche der Dachbox beschädigen. Lackieren Sie niemals die Dachbox.

(NL) Algemene veiligheidsinstructies

Maximale gewichtsbelasting

Houd u aan de instructies van de fabrikant voor wat betreft de dakbelasting van de auto. Het maximale gewicht van de belading, bestaande uit de beladen voorwerpen, het gewicht van de drager en het kistgewicht, mag nooit worden overschreden.

Maximale gewichtsbelasting: **55 Kg.**

Gewicht dakkoffer: **11,5 Kg.**

Verwijzing naar het feit dat de lading moet worden gezekerd tegen wegglijden, het zwaartepunt van de lading moet zo laag mogelijk zijn, verspreid over het gehele oppervlak van de kist en vervolgens worden bevestigd met behulp van de twee beschikbare spanbanden. Het deksel van de box moet altijd goed gesloten en vergrendeld zijn met behulp van het voorste veiligheidsslot en de sleutel. Bij het verplaatsen van voorwerpen met scherpe randen is het raadzaam deze af te dekken om mogelijke schade aan de doos te voorkomen.

Dakkoffer en dakdragers

Controleer of u de juiste dakdragers voor uw voertuig gebruikt, controleer ook of het maximale gewicht voor het dak van uw voertuig geschikt is voor de dakkoffer en de lading die u zult vervoeren.

- Controleer voordat u 10 mijl en vervolgens elke 160 mijl gaat rijden of alle bevestigingsschroeven, klemrichtingen en bevestigingen volledig zijn vastgedraaid, in overeenstemming met de instructies van uw dakdrager. Zorg er bovendien voor dat de dakkoffer en lading correct is vastgemaakt.

Gewijzigde rijomstandigheden

De dakkoffer en zijn lading kunnen de rijeigenschappen van de auto veranderen en de vereiste remweg vergroten. U moet extra voorzorgsmaatregelen nemen en met een lagere snelheid rijden. De extra hoogte van uw voertuig met de dakkoffer maakt uw voertuig gevoelig voor zijwind. Zorg er ook voor dat u bij het inrijden van garages en parkeerplaatsen de gecombineerde voertuig- en dakkofferhoogte controleert.

Algemene instructies

- Om veiligheidsredenen en om brandstof te besparen, wordt aanbevolen de bak te verwijderen wanneer deze niet in gebruik is.
- Controleer de totale hoogte van de auto wanneer de box is gemonteerd (bijvoorbeeld bij het inrijden van de garage).
- Monteer de dakkoffer altijd met de voorzijde van de koffer naar voren gericht om sterke hijswinden tijdens het rijden te voorkomen de auto, zie de montageschema's op de voorpagina.
- Plaats of verwijder de dakkoffer om veiligheidsredenen nooit in druk verkeer of op de weg.
- Gebruik geen automatische wasstraat als de dakkoffer of dakdragers op het dak van het voertuig staan.
- De dakkoffer kan worden gewassen met een kleine hoeveelheid autoshampoo gemengd met schoon water, elk ander product kan dat het oppervlak van de dakkoffer beschadigen. Verf de dakkoffer nooit.

(FR) Consignes générales de sécurité

Charge de poids maximale

Respecter les instructions du constructeur quant à la charge du toit de la cabine. Le poids maximum de charge composé des objets chargés, du support et du poids de la caisse, ne doit jamais être dépassé.

Charge maximale : **55 Kg.**

Poids du coffre de toit : **11,5 Kg.**

En référence au fait que la charge doit être sécurisée contre le glissement, le centre de gravité de la charge doit être le plus bas possible, réparti sur toute la surface du caisson, puis fixé au moyen des deux sangles disponibles. Le couvercle de la boîte doit toujours être fermé et verrouillé correctement, à l'aide de la serrure de sécurité avant et de la clé. Lors du déplacement d'objets avec des arêtes vives, il serait conseillé de les couvrir afin d'éviter d'éventuels dommages à la boîte.

Coffre de toit et barres de toit

Vérifiez que vous utilisez les barres de toit adaptées à votre véhicule, vérifiez également que le poids de charge maximum pour le toit de votre véhicule vous permettra d'adapter le coffre de toit et la charge que vous porterez.

- Avant de rouler à 10 km puis tous les 100 km, vérifiez que toutes les vis de fixation, dispositifs de serrage et pied les fixations sont complètement serrées, conformément aux instructions de votre barre de toit. De plus, assurez-vous que le coffre de toit et la charge est correctement fixée.

Conditions de conduite modifiées

Le coffre de toit et sa charge peuvent modifier les caractéristiques de conduite des voitures et augmenter la distance de freinage nécessaire. Vous devez prendre des précautions supplémentaires et conduire à une vitesse réduite. La hauteur supplémentaire de votre véhicule avec le coffre de toit, rendra votre véhicule sensible aux vents de travers. Assurez-vous également de vérifier la hauteur combinée du véhicule et du coffre de toit lorsque vous entrez dans les garages et les parkings.

Instructions générales

- Pour des raisons de sécurité et pour économiser du carburant, il est recommandé de retirer le boîtier lorsqu'il n'est pas utilisé.
- Vérifiez la hauteur totale de la voiture lorsque le coffre est installé (par exemple en entrant dans le garage).

- Pour éviter de forts vents de levage lors de la conduite, montez toujours le coffre de toit avec l'avant du coffre orienté vers l'avant de la voiture, veuillez consulter les schémas de montage sur la première page.
- Pour des raisons de sécurité, ne montez ou ne démontez jamais le coffre de toit dans la circulation ou sur une route.
- N'utilisez pas de lave-auto automatique lorsque le coffre de toit ou les barres de toit sont sur le toit du véhicule.
- Le coffre de toit peut être lavé avec une petite quantité de shampoing pour voiture mélangé à de l'eau propre, tout autre produit peut endommager la surface du coffre de toit. Ne peignez jamais le coffre de toit.

(HU) Általános biztonsági utasítások

Maximális súlyterhelés

Tartsa be a gyártó utasításait, mint az autó tetőterhelésére vonatkozóan. A maximális terhelés a megrakott tárgyakkól, a hordozóból és a doboz súlyából áll, soha nem léphető túl.

Maximális teherbírás: **55 kg**.

Tetődoboz súlya: **11,5 kg**.

Arravaló hivatkozással, hogy a rakományt csúszás ellen biztosítani kell, a rakomány súlypontjának a lehető legalacsonyabbnak kell lennie, a doboz teljes felületén szétterülve, majd a rendelkezésre álló két heveder segítségével rögzíteni kell. A doboz fedelét mindig megfelelően le kell zárni és rögzíteni kell az elülső biztonsági zárral és kulccsal. Éles szélű tárgyak mozgathatják a dobozt, hogy elkerüljük a doboz esetleges károsodását.

Tetődoboz és tetőrudak

Ellenőrizze, hogy a járművéhez megfelelő tetőrudat használja-e, és ellenőrizze azt is, hogy a jármű tetejének maximális teherbírása lehetővé teszi-e a tetőbox és a szállított rakomány elhelyezését.

- Mielőtt elindulna 10 mérföldnél, majd 100 mérföldenként, ellenőrizze, hogy minden rögzítőcsavar, rögzítőeszköz és láb a tartozékok teljesen meg vannak húzva, a tetőrúd utasításai szerint. Ezenkívül győződjön meg arról, hogy a tetőbox és a rakomány megfelelően van rögzítve.

Módosított vezetési feltételek

A tetőbox és rakománya megváltoztathatja az autók kezelhetőségét és növelheti a szükséges féktávot. További óvintézkedéseket kell tennie, és csökkentett sebességgel kell vezetnie. Gépkocsijának megnövelt magassága a tetőboxgal érzékenyebbé teszi járművét az oldalszélre. A garázsokba és parkolókba való belépéskor ellenőrizze a jármű és a tetődoboz kombinált magasságát is.

Általános utasítások

- Biztonsági okokból és az üzemanyag-megtakarítás érdekében ajánlatos a dobozt eltávolítani, amikor nem használja.
- Ellenőrizze az autó teljes magasságát, amikor a doboz fel van szerelve (például amikor bemegy a garázsba).
- Az erős emelőszekel elkerülése érdekében vezetés közben mindig úgy szerelje fel a tetőboxot, hogy a doboz eleje a tető felé nézzen. az autót, kérjük, tekintse meg a beépítési rajzokat a címlapon.
- Biztonsági okokból soha ne szerelje fel vagy távolítsa el a tetőboxot élő forgalomban vagy útra.
- Ne használjon automata autómósót, ha a tetőbox vagy a tetőrudak a jármű tetején vannak.
- A tetőbox mosható kis mennyiségű, tiszta vízzel kevert autósamponnal, bármilyen más termék is károsíthatja a tetőbox felületét. Soha ne fesse le a tetőboxot.

(BG) Obshti instruktsii za bezopasnost

Maksimalno natovarvane na tegloto

Spazvaite instruktsiite na proizvoditelya odnosno natovarvaneto na pokriva na avtomobila. Maksimalното teglo na natovarvaneto se sūstoi ot natovarvaneto predmeti, nosacha i tegloto na kutiyata, nikoga ne tryabva da se previshava.

Maksimalno natovarvane: **55 kg**.

Teglo na pokravnata kutiya: **11,5 kg**.

Pozovavaiki se na fakta, che tovarū tryabva da bŭde osiguren sreshtu podkhlŭzvane, tsentŭrŭt na tezhestta na tovara tryabva da e vŭzmozhno na-nisŭk, razpredelen po tsyalata povŭrkhnost na kutiyata, sled koeto da se montira s pomoshhta na dvata nalichni remŭka. Kapakŭt na kutiyata tryabva vinagi da e zatvoren i zakrepen pravilno s pomoshhta na prednata predpazna klyuchalka i klyuch. Kogato premestvate predmeti s ostrŭ rŭbove, bi bilo preporŭchitelno da gi pokriete, za da izbegnete eventualni povredi po kutiyata.

Pokrivna kutiya i pokrivni shtangi

Proverete dali izpolzvate pravilnite shtangi na pokriva za vasheto prevozno sredstvo, sŭshto taka proverete dali maksimalното teglo na pokriva na vasheto prevozno sredstvo shte vi pozvoli da montirate kutiyata na pokriva i tovara, koito shte nosite.

- Predi da shofirate na 10 mili i sled tova na vseki 100 mili, proverete dali vsichki zakrepvashti vintove, zatyagashti ustroŭstva i kracheta prisposobleniyata sa napŭlno zategnati, v sŭotvet-stvie s instruktsiite za vashiya pokriven prŭt. Osven tova se uverete, che kutiyata na pokriva i tovarŭt e zakrepen pravilno.

Promeneni usloviya na shofirane

Kutiyata na pokriva i neŭniyat tovar mogat da promenyat kharakteristikite na upravlenie na avtomobila i da uvelichat neobkhdimiya spirachen pŭt. Tryabva da vzetete dopŭlnitelni predpazni merki i da shofirate s namalena skorost. Dopŭlnitelnata visochina na vashiya avtomobil s kutiyata na pokriva shte napravi avtomobila vi chuvstviten kŭm stranichen vyatŭr. Sŭshto taka se uverete, che ste proverili kombiniranata visochina na avtomobila i kutiyata na pokriva, kogato vlizate v garazhi i parkingi.

Obshti ukazaniya

- Ot sŭobrazheniya za bezopasnost i za pestene na gorivo se preporŭchva da svalyate kutiyata, kogato ne se izpolzva.
- Proverete obshtata visochina na avtomobila, kogato kutiyata e montirana (naprimer pri vlizane v garazha).
- Za da izbegnete silni povdigashti vetrove po vreme na shofirane, vinagi montiraite kutiyata na pokriva s prednata chast na kutiyata, socheshta kŭm prednata chast na kolata, molya, vizhte diagramite za montazh na prednata stranitsa.
- Ot sŭobrazheniya za bezopasnost nikoga ne montiraite ili svalyaite kutiyata na pokriva po vreme na trafik ili na pŭt.
- Ne izpolzvaite avtomatichna avtomivka, kogato bagazhnikŭt ili shtangite na pokriva sa na pokriva na avtomobila.
- Pokrivnata kutiya mozhe da se izmie s malko kolichestvo avtomobilen shampoan, smesen s chista voda, vseki drug produkt mozhe povredete povŭrkhnostta na pokravnata kutiya. Nikoga ne boyadisvaite kutiyata na pokriva.



Distributed by:

Mountney Limited MXL Centre, 6 Lombard Way, Banbury, Oxon, OX16 4TJ
Tel: +44 (0)1295 270770 www.mountneyltd.com